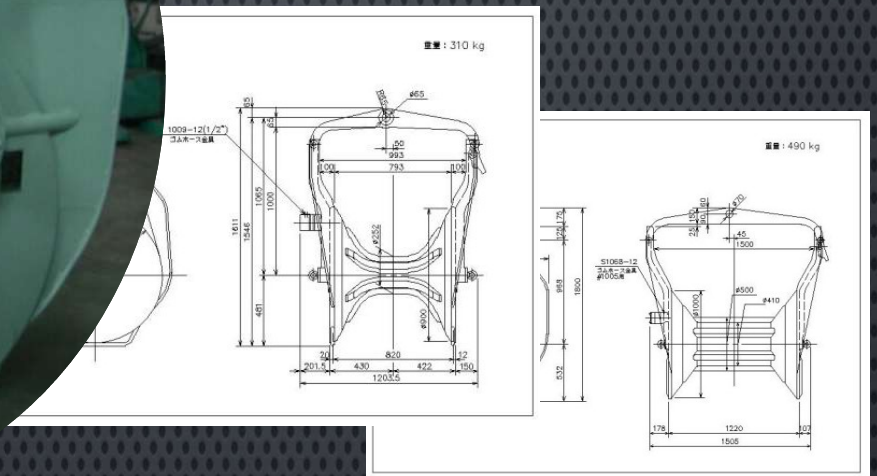


高い実績と  
信頼性！

# 網捌機

- ✓ 漁労作業の合理化、省力化など作業効率を向上
- ✓ 巻き上げ能力と安全性を重視したトータル設計
- ✓ 使用用途に合わせたカスタマイズも可能



型式	L-96B	L-96C	L-96D	L-96E	LT-100B	LT-100C	LT-100D	LT-100E
重量 (kg)	270	300	280	310	380	410	420	490
定格荷重 (kg)	1000	1000	1000	1000	1500	1500	1500	1500
定格速度 (m/min)	35	35	35	35	35	35	35	35
回転数 (r.p.m)	148	148	148	148	161	161	161	161
トルク (kg-m)	31.2	31.2	31.2	31.2	54	54	54	54
圧力 (kg/cm <sup>2</sup> )	128	128	128	128	150	150	150	150
油量 (L/min)	37.2	37.2	37.2	37.2	56	56	56	56