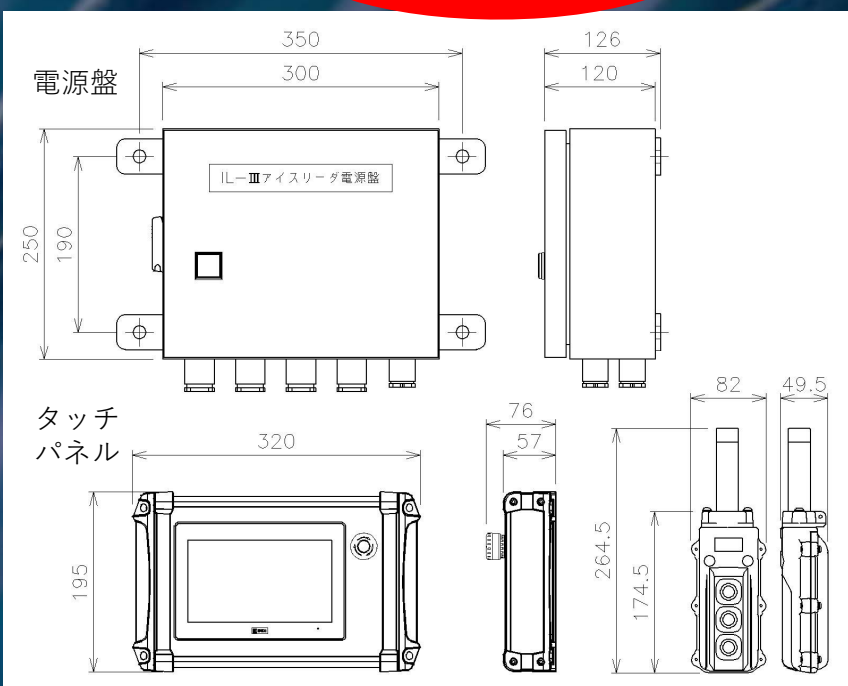


NEW

タッチパネル型 アイスリーダⅢ

タッチパネル操作を採用したことで、操舵室から運転パターンを瞬時に変更できるようになりました。

これまで以上に散氷作業の効率アップを実現して、魚の鮮度や省力化に貢献します。



アイスリーダ室内に設置する電源盤が小型化(約30%サイズダウン)してスペースが広がり、作業性が向上しました。



■ タッチパネル型 アイスリーダ^{III}の新機能

✓ **タッチパネルによる視認性の高いメイン画面**

- ・大きな数値表示で現在の設定が確認できます。
- ・「D」と「N」2種類の色味が違う画面モードと輝度調整30段階で、周りの明るさが異なる環境下でも、良好な視認性を確保することができます。
- ・動作表示ランプとカウントダウン表示で現在の運転状態が確認できます。
- ・動作タイマ設定値の保存した値や初期値にワンタッチで変更。

✓ **メンテナンス画面から行える操作**

- ・自動運転「ON」「OFF」をメンテナンス画面から操作。
- ・「ロータリ」「クラッシャ正転」「クラッシャ逆転」の単独運転。
- ・動作タイマ設定値をテンキー入力で直接変更。
- ・動作タイマ設定値の保存した値や初期値にワンタッチで変更。

✓ **動作タイマ設定値保存画面**

設定値1～5までの動作タイマ設定値を保存することが出来ます。
現在運転している動作タイマ設定値が最下段に表示(黄色)されるので、その数値を見ながらテンキー入力で設定値の変更が行えます。(5セット設定値保存可能)

✓ **電気回路系の故障に強くなりました**

- ・制御主要回路(タッチパネル内臓)を操舵室へ設置する事で、アイスリーダ室内への浸水時に、電気回路部分の故障箇所を最小限に止めることが出来ます。
- ・電気回路系の不具合が発生した場合、電気配線部分を少なくしたことで不具合箇所を特定するまでの時間が短縮できる様になりました。
- ・動作時間の設定をタイマダイヤル方式から、デジタル表示方式に変更しました。設定値の操作性と視認性が向上しました。
- ・リレーによる有接点制御箇所を少なくしたことで、アイスリーダ盤の部品寿命が向上しました。

✓ **アイスリーダ室内の作業性が向上しました**

アイスリーダ室に搭載する電気盤の小型化で、アイスリーダ室内の作業スペースが広がり、メンテナンス時の作業効率や安全作業に貢献します。
(400×400×206mm→250×300×126mm 約30%のサイズダウン)
※リニューアルタイプのアイスリーダ室内盤は、ネジ式端子台使用のため、約20%のサイズダウンになります。

■ **新設計の制御盤にリニューアルしませんか。**

- ・現在、船に設置している「アイスリーダ制御盤」から、作業効率アップに貢献する「タッチパネルタイプのアイスリーダ制御盤」へ、取り換えることが可能です。
アイスリーダのご購入時期によって、リニューアル方法が多少異なりますので、ご相談下さい。

アイスリーダについての詳細は、
こちらまでお問い合わせ下さい。

株式会社スミテックエンジニアリング
山口県下関市彦島塩浜1-8-5
TEL083-266-1100 FAX083-266-1200
<https://sumitechengineering.com>